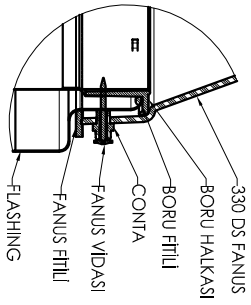
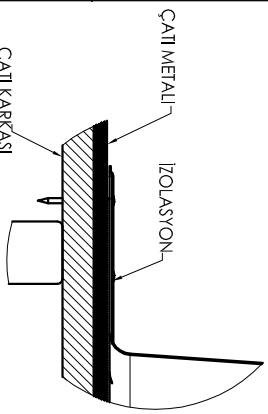


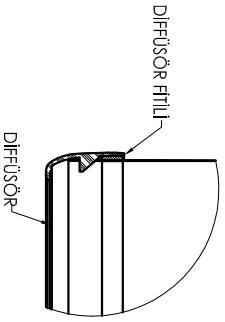
SOLATUBE 330 DS-O
(21 IN/530 MM)
DÜZ FLASHING AÇIK TAVAN DİFÜZÖR



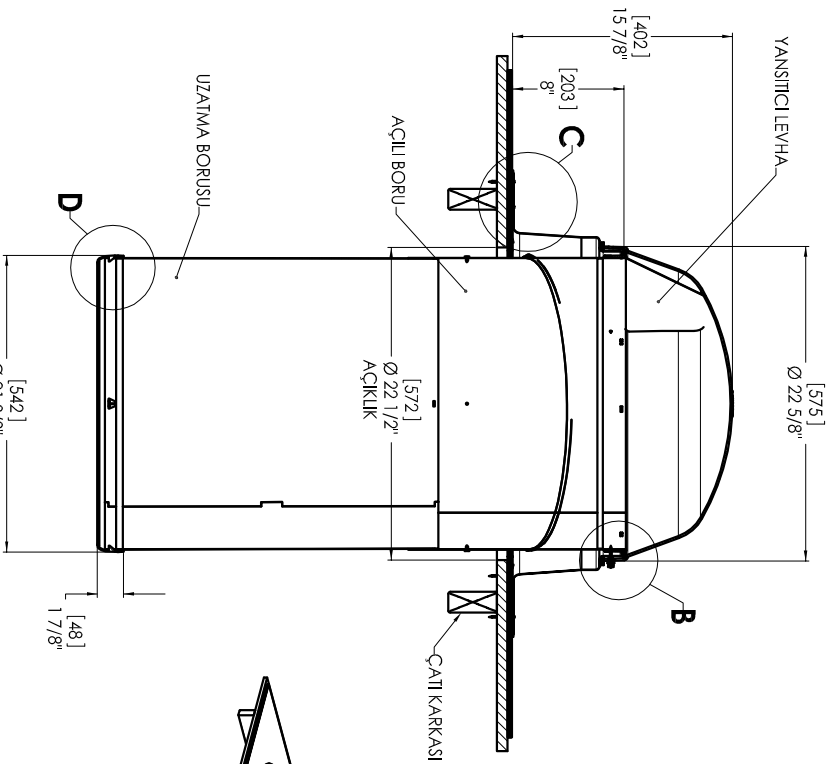
DETAY B
ÖLÇEK 3 : 1



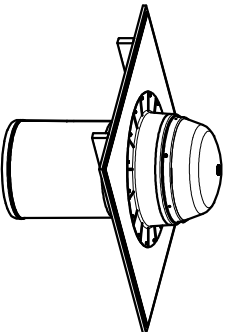
DETAY C
ÖLÇEK 3 : 1



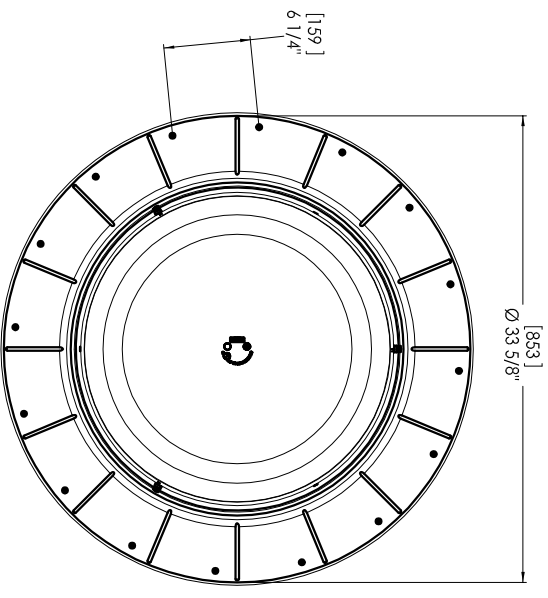
DETAY D
ÖLÇEK 3 : 1



TAM DETAY
ÖLÇEK 1:1

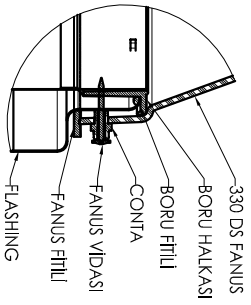


ÜST GÖRÜNÜS
ÖLÇEK 1 : 2

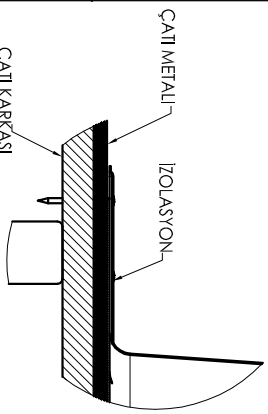


330 DS (21") DÜZ-FLASHING AÇIK TAVAN	DWG. NO: WEB-330-DS-O	SAYFA: 1-1
1	1	1

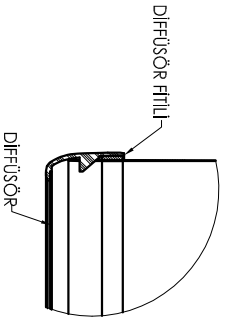
SOLATUBE 330 DS-O
(21 IN/530 MM)
DÜZ FLASHING AÇIK TAVAN DİFFÜZÖR



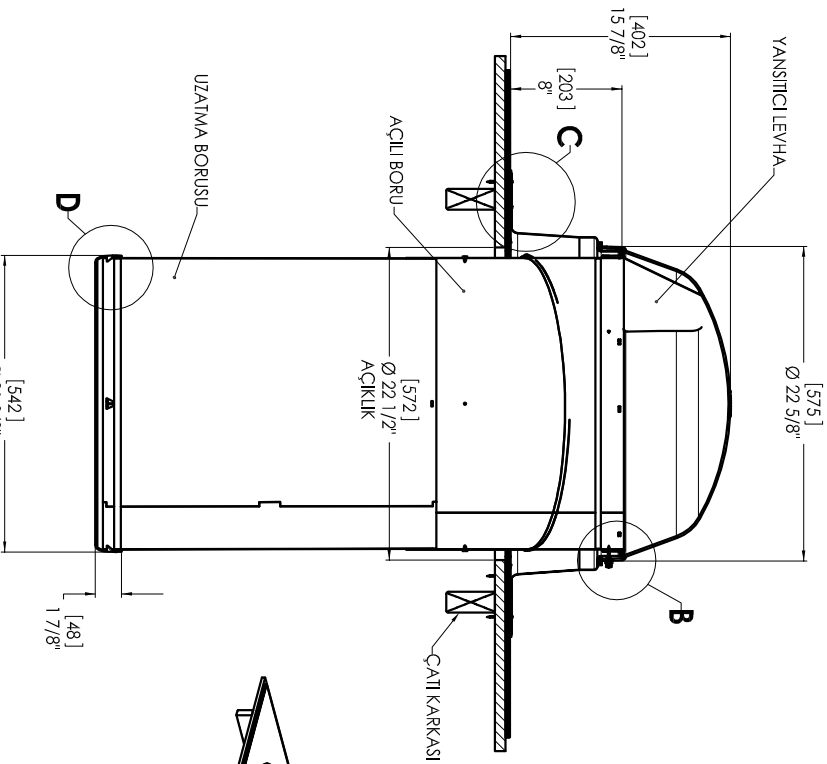
DETAY B
ÖLÇEK 3 : 1



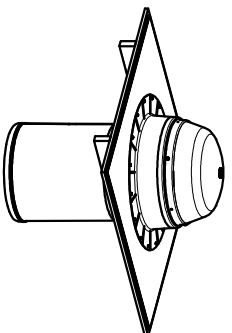
DETAY C
ÖLÇEK 3 : 1



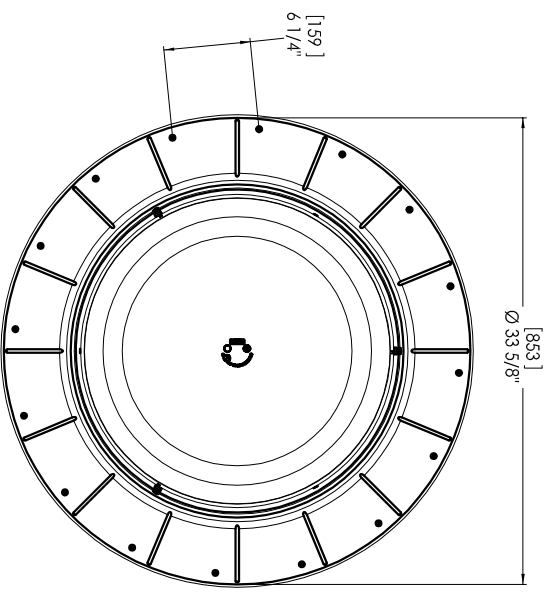
DETAY D
ÖLÇEK 3 : 1



TAM DETAY
ÖLÇEK 1:1



ÜST GÖRÜNÜS
ÖLÇEK 1 : 2



330 DS (21") DÜZ-FLASHING	
AÇIK TAVAN	
DWG. NO	WEB-330-DS-O
ÖLÇEK 1:1	SAYFA 1-1
1	